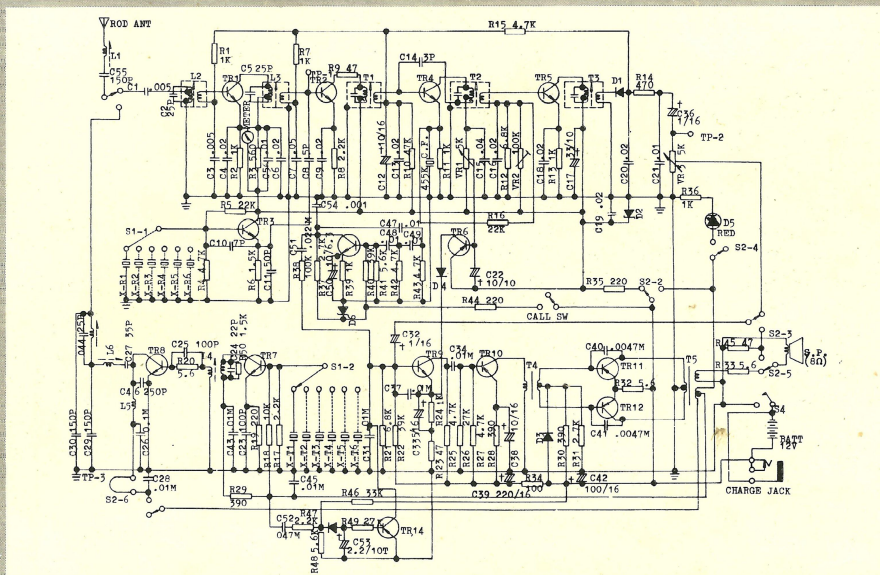


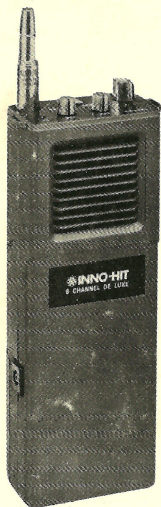
## SPECIFICHE

- A) Componenti : 14 transistori, 3 diodi, 1 diodo, 2 ener.
- B) Frequenza : 27 MHz
- C) Potenza di ingresso : 2 W
- D) Trasmettitore : 2 stadi con oscillatore quarzato, modulazione ad alta efficienza
- E) Tolleranza di frequenza : 0,005%
- F) Ricevitore : Supereterodina controllato a quarzo, con ingresso accordato, limitatore automatico di rumore e controllo automatico di guadagno
- G) Frequenza intermedia : 455 KHz
- H) Sensibilità : 2uV per 10 dB s/n
- I) Selettività : 30 dB a  $\pm 10$  KHz
- L) Squelch : 2-100uV
- M) Chassis isolato : s $\bar{t}$
- N) Alimentazione : 8 batterie da 1,5 V o + 12 V esterni
- O) Antenna : a 13 sezioni, esterna
- P) Altoparlante microfono : dinamico, 8 Ohm, 5,7 cm di diametro
- Q) Dimensioni : 21,5 x 8 x 4 cm
- R) Peso : 700 gr.



SCHEMA ELETTRICO

MADE IN TAIWAN R.O.C. 七·十·一·十



## Ricetrasmittente Portatile

# 2 WATT, 6 CANALI

Mod. RT 926

## MANUALE DI ISTRUZIONI

## INTRODUZIONE

Vi ringraziamo per aver acquistato il Ricetrasmittitore RT 926. Esso è stato progettato per darVi le migliori prestazioni ed il massimo dell'affidabilità.

Vi diamo qui di seguito alcune informazioni utili.

### A. PORTATA

La portata ottenibile con apparecchi mobili o portatili dipende da vari fattori: dal tipo di apparecchio, dal terreno, dalle condizioni atmosferiche etc. Le migliori condizioni si ottengono sull'acqua o su terreno piatto; la portata diminuirà con l'infittirsi degli ostacoli (colline, case, etc.) tra i due apparecchi. Le condizioni peggiori si ottengono ovviamente sulle aeree urbane.

### B. BATTERIE

Portata e prestazioni sono legate alle condizioni delle batterie: usare batterie nuove per avere il meglio delle prestazioni, e ricordare che le batterie a 9 Volt e del tipo AA hanno breve durata. Accertarsi che le batterie siano inserite correttamente nel contenitore; ripulire e graffiare leggermente i terminali delle batterie prima di inserirle: questo Vi permetterà un buon contatto, asportando la patina protettiva generalmente usata dal costruttore per evitare corrosioni.

### C. PULIZIA

Usare un panno soffice per pulire la superficie.

Non usare liquidi detergenti o solventi che possano danneggiare alcune parti.

## ISTRUZIONI PER L'USO

A. Aprire il coperchio frontale delle batterie ed installare 8 pezzi del tipo "AA" nell'apposito contenitore.

Accertarsi dello stato delle batterie, usando il misuratore di carica incorporato nell'apparecchio.

B. Estendere l'antenna telescopica in tutta la sua lunghezza.

**ATTENZIONE:** trasmettere con l'antenna non completamente estesa può portare al danneggiamento del transistor di uscita.

Ruotare l'interruttore di volume acceso/spento, su "ON" e quindi ruotare ancora per raggiungere il desiderato livello di ascolto. Ruotare lentamente partendo dalla posizione "0", il comando "SQUELCH" fino a quando non sarà tagliato fuori il rumore di fondo.

**NOTA:** Se lo SQUELCH è aggiustato troppo alto, potrete perdere le chiamate delle stazioni deboli.

C. Mettere il commutatore di selezione di canale sul canale desiderato. Un cristallo è stato installato sul canale 1); potrete usare gli altri canali acquistando quarzi adatti. Ogni canale richiede 1 quarzo per la trasmissione ed 1 per la ricezione.

D. Per trasmettere, tenere l'apparecchio a circa 10 cm dalla bocca, l'antenna in posizione verticale. Premere il tasto "PUSH TO TALK". Una spia luminosa vi indicherà che siete in trasmissione. Parlare a livello normale e con voce chiara. Finita la trasmissione rilasciate il tasto. Per conversazioni più riservate usare l'auricolare.

E. Quando si deve stabilire il collegamento, si può anche premere il tasto di chiamata "CALL". Automaticamente verrà emesso un segnale di chiamata continuo. Rilasciando il tasto si torna in posizione di ascolto.

F. In ricezione, l'indicatore incorporato nell'apparecchio funge da misuratore di campo: l'ago si sposterà a sinistra quanto più il segnale ricevuto è più forte.

G. Il modello RT 926 può essere allacciato a qualunque alimentazione esterna a 12 V (battelli- auto - autocarri etc.)

## ISTRUZIONI PER LA TARATURA

### Sezione trasmittente

A. E' consigliabile impiegare dei quarzi nel circuito del ricetrasmittitore; in caso contrario si andrebbe quasi certamente fuori frequenza.

Controllare la frequenza con un frequenzimetro.

B. Quando le frequenze dei due canali sono sovrapposte, non si richiedono regolazioni, in caso contrario seguire i seguenti stadi:

1. Controllare che la tensione sia veramente a + 12V

2. Estendere completamente l'antenna

3. Installare i quarzi nei loro canali

4. Usando il misuratore di campo della seconda unità, con l'apparecchio in trasmissione, tarare la bobina di carico dell'antenna per il massimo di potenza irradiata.

5. Tarando la bobina dell'oscillatore, potete controllare la potenza assorbita; se la potenza assorbita è troppo grande in relazione alla potenza della modulante, otterrete una bassa percentuale di modulazione.

### Sezione ricevente

A. Tarate la media frequenza a 455 KHz con un generatore di segnale per il massimo di uscita.

B. Aggiustate i circuiti accordati di ingresso e dell'oscillatore per il massimo segnale usando come sorgente la seconda unità o un generatore di segnali e l'indicatore di campo incorporato.

C. Ripetere più volte l'operazione B per ottenere la migliore ricezione.

### Uso dello strumento indicatore

A. MISURATORE DI CARICA BATTERIE

Accendere lo strumento col volume al minimo; se l'ago esce dalla zona rossa, le batterie vanno cambiate.

B. MISURATORE DI CAMPO

Dopo aver controllato lo stato delle batterie, porre il volume in una posizione media. Sintonizzarsi su un canale trasmittente. L'ago devierà a sinistra in funzione dell'intensità del segnale; se l'ago arriva a fondo scala diminuire il volume.

# CERTIFICATO DI GARANZIA



20156 MILANO - Viale Certosa, 138

DA COMPILARE IN TUTTE LE PARTI E  
CONSERVARE ACCURATAMENTE.

MODELLO:

RT926

N° DI MATRICOLA:

009044

DATA DI ACQUISTO:

NOME E INDIRIZZO  
DELL'ACQUIRENTE

TIMBRO E FIRMA DEL RIVENDITORE:

## CONDIZIONI DI GARANZIA

L'apparecchio indicato è garantito per un periodo di 6 mesi dalla data di acquisto da parte del privato acquirente e viene esercitato presso la ditta venditrice o presso uno dei centri di assistenza tecnica da noi autorizzato alle seguenti condizioni:

- 1) Sostituzione gratuita dei componenti riconosciuti difettosi di fabbricazione: è comunque sempre esclusa la manodopera.
- 2) L'apparecchio dovrà pervenire a spese e rischio dell'acquirente e la restituzione avverrà in porto assegnato.
- 3) La Garanzia decade qualora l'apparecchio abbia subito manomissioni, modifiche riparazioni da parte di persone non autorizzate.
- 4) Sono esclusi dalla garanzia tutti i danni provocati da incuria, uso ed installazione errati o impropri e comunque da fenomeni non dipendenti dal normale funzionamento dell'apparecchio.

La presente cartolina convalidata dal rivenditore è l'unico documento che dà diritto alle prestazioni in garanzia, e dovrà essere esibita al personale autorizzato all'atto di ogni richiesta di interventi in garanzia.

## WARNING

**DO NOT PUSH  
TRANSMIT BUTTON**

Without First Connecting  
a 50 Ohm Antenna  
or Dummy Load

Unit Must be  
Wired for Negative  
Ground Only

## IMPORTANT

THIS POWER CORD IS FOR  
12VOLTS DC

This transceiver is negative ground electrical systems. Simply connect the Red (fused) lead in this power cord to the positive (+) side of the 12 volt electrical system (battery pos.), and the Black lead to the negative (-) side of the electrical system (battery neg.). Refer to instruction book for complete information.

Manuale originale 1979

Manuale digitale 2017

[WWW.IZ3VEO.IT](http://WWW.IZ3VEO.IT)